

## Opus T

Design Jouko Järvisalo 1997



### Pinoutuva auditoriotuoli käsinojilla

*Opus T sopii hyvin yhteen Opus auditoriotuolin kanssa – niiden ulkonäkö ja muotoilu muistuttavat toisiaan. Tuoli seisoo itsenäisesti kahdella jalalla, ja se on poistettavissa ja pinottavissa. Opus T yhdessä Opuksen kanssa sopii monenlaisiin tiloihin, kuten auditorioihin, luentosaleihin ja konserttisaleihin. Erityisesti auditorioissa Opus T sijoitetaan usein ensimmäiseen riviin, ja sen taakse laitetaan Opus tuoleja. Näin Opus T toimii tilan tunteen tuojana.*

### Materiaalit ja pintakäsittely

Kehys ja jalat epoksi maalattua terästä RAL 9005, RAL 9006, RAL 9007 tai RAL 9010. Muut epoksi pintakäsittelyt pyynnöstä.

Istuin ja selkänoja puristettua pyökki-, koivu-, saarni- tai tammivaneria.

Puupintakäsittelyistä saatavilla kirkas lakkaus 00, valkolakkaus 11, himmeä valkoinen petsi 13 ja musta petsi 22. Muut puupintakäsittelyt pyynnöstä.

### Mitat

Korkeus 917 mm – leveys 440 / 585 mm – syvyys 650 mm

### Verhoilu

Verhoilu kankaalla, nahalla tai asiakkaan omalla materiaalilla.

### Mobel

Uusi Littoistentie 2 - 4  
20660 Littoinen, Finland  
Tel. +358 20 773 9490  
Fax +358 20 773 9499

Vanha talvitie 13 A  
00580 Helsinki, Finland  
Tel. +358 20 773 9490  
Fax +358 20 773 9499

www.mobel.fi  
mobel@mobel.fi  
VAT reg.  
Business ID FI20977097



Sello sali, Espoo, Suomi, 2003  
Arkkitehti ja sisustussuunnittelija: Helin & Co Architects

Opus ja Opus T tuolit design Jouko Järvisalo

**Mobel**

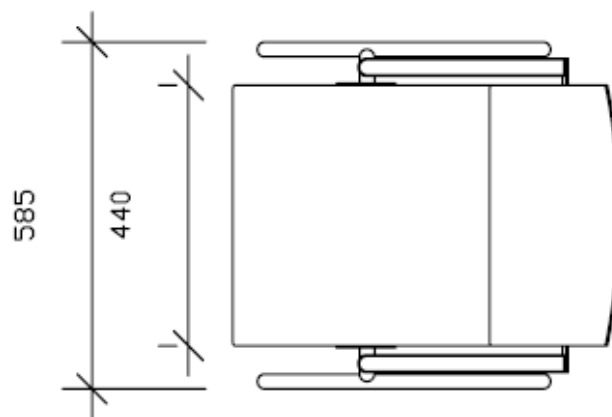
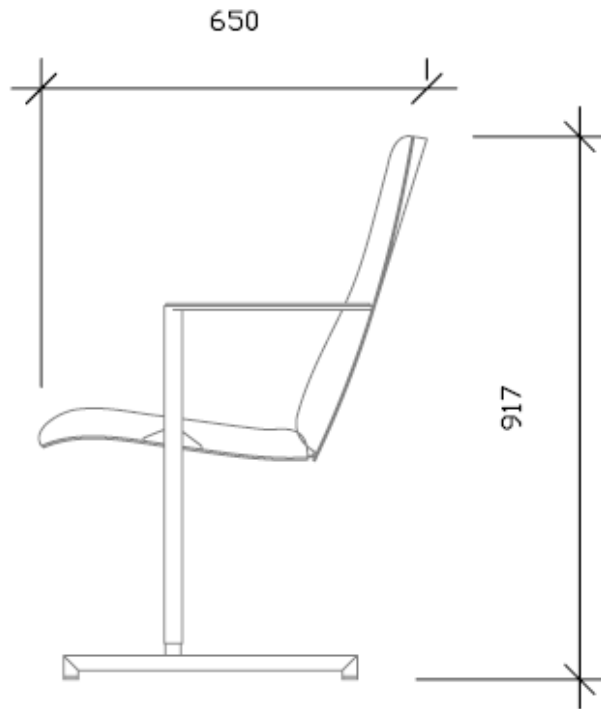
Uusi Littoistentie 2 - 4  
20660 Littoinen, Finland  
Tel. +358 20 773 9490  
Fax +358 20 773 9499

Vanha talvitie 13 A  
00580 Helsinki, Finland  
Tel. +358 20 773 9490  
Fax +358 20 773 9499

www.mobel.fi  
mobel@mobel.fi  
VAT reg.  
Business ID FI20977097

# Opus T

Design **Jouko Järvisalo** 1997



## Mobel

Uusi Littoistentie 2 - 4  
20660 Littoinen, Finland  
Tel. +358 20 773 9490  
Fax +358 20 773 9499

Vanha talvitie 13 A  
00580 Helsinki, Finland  
Tel. +358 20 773 9490  
Fax +358 20 773 9499

www.mobel.fi  
mobel@mobel.fi  
VAT reg.  
Business ID FI20977097